



**Robert Bosch Power Tools GmbH**  
70538 Stuttgart  
GERMANY

[www.bosch-garden.com](http://www.bosch-garden.com)

**F 016 L81 382** (2015.02) 0 / 14 XXX



## Rotak 40 Ergoflex



ko 사용 설명서 원본



2 | 한국어

## 한국어

### 안전 수칙

**주의! 다음의 설명서 내용을 상세히 읽고 준수해야 합니다. 정원용 공구의 조종장치와 올바른 사용에 대해 익히십시오. 추후의 사용을 위해 이 사용 설명서를 잘 보관하십시오.**

### 정원용 공구에 나와있는 기호의 설명



일반적인 위험 경고.



사용 설명서를 읽으십시오.



주위에 서 있는 사람들이 튕겨나오는 이물질에 다치지 않도록 주의하십시오.



경고: 작업 시 정원용 공구와 안전 거리를 유지하십시오.



주의: 회전하는 칼날에 접촉하지 않도록 하십시오. 날이 날카로우므로 손가락이나 발가락이 잘리지 않도록 주의하십시오.



해당 없음.



정원용 공구에 조절 및 세척 작업을 하기 전에, 전선이 엉킨 경우 혹은 정원용 공구를 두고 잠시라도 자리를 비울 경우에는 정원용 공구의 스위치를 끄고 전원 플러그를 빼십시오. 전원 코드를 절단날에서 멀리 두십시오.



정원용 공구의 모든 부위가 완전히 정지할 때까지 기다렸다가 기기를 만지십시오. 정원용 공구의 스위치를 끈 후에도 날이 회전하므로 이로 인해 부상을 입을 수 있습니다.



정원용 공구를 비가 올 때 사용하지 말고 비에 맞지 않도록 하십시오.



감전되지 않도록 조심하십시오.



연결 코드를 절단날에서 멀리 하십시오.

### 작동

▶ 어린이나 이 정원용 공구의 사용 설명서를 읽지 않은 사람이 기기를 사용해서는 안됩니다. 국내 규정에 작업자의 나이를 제한할 수 있습니다. 정원용 공구를 사용하지 않을 경우 어린이 손이 닿지 않는 곳에 보관하십시오.

▶ 본 정원용 공구는 (어린이를 포함한) 신체적, 감각 기능 혹은 정신적 기능에 장애가 있거나 경험과 지식이 없는 사람이 사용하면 안됩니다. 단지 이들의 안전을 위해 담당자가 감독하거나 혹은 이들이 정원용 공구 사용법에 대한 지시를 받은 경우에는 기기를 사용해도 됩니다.

▶ 어린이들이 정원용 공구를 갖고 놀지 않도록 주의하십시오.

▶ 사람, 특히 어린이나 애완동물이 바로 가까이 있을 경우 절대로 잔디깎기 작업을 하지 마십시오.

- ▶ 다른 사람들이나 그들의 소유물에 사고나 손상이 생긴 경우 작업자나 사용자가 책임을 져야 합니다.
- ▶ 맨발이나 샌들을 신고 정원용 공구를 사용하지 마십시오. 단단한 신발과 긴 바지를 입으십시오.
- ▶ 작업하려는 곳을 세밀하게 검사하여 돌, 막대, 철사, 뼈대 등 기타 이물질을 제거하십시오.
- ▶ 사용하기 전에 항상 칼날, 날의 볼트와 조립 부품이 마모되거나 손상되지 않았는지 확인해 보십시오. 마모되거나 손상된 칼날이나 볼트는 균형을 유지하기 위해 항상 세트 단위로 전부 교체하여 주십시오.
- ▶ 주간에 혹은 조명 상태가 양호한 경우에만 잔디를 깎으십시오.
- ▶ 날씨가 좋지 않은 경우, 특히 천둥번개 위험이 있으면 잔디깎기로 작업하지 마십시오.
- ▶ 풀이 젖은 경우 가능하면 정원용 공구를 사용하지 마십시오.
- ▶ 항상 천천히 걷고 절대로 뛰지 마십시오.
- ▶ 보호장치나 커버가 고장난 경우, 혹은 충돌 보호장치/잔디 수거함 등 안전장치가 없는 경우 정원용 공구를 절대로 사용하지 마십시오.
- ▶ 귀마개를 착용하십시오.
- ▶ **경사면의 잔디깎기 작업은 위험할 수 있습니다.**
  - 특히 경사가 심한 곳에는 작업하지 마십시오.
  - 경사면 혹은 젖은 풀 위에 발을 항상 안전하게 디디십시오.
- 경사면 작업 시 항상 가로질러 작업하고 절대로 위아래로 작업하지 마십시오.
- 경사면에서 방향을 바꿀 경우 특히 주의를 기울이십시오.
- ▶ 정원용 공구를 뒤쪽으로 움직이거나 작업자 몸쪽으로 당길 때 특히 주의하십시오.
- ▶ 정원용 공구로 작업할 때 항상 앞쪽으로 밀고 절대로 몸쪽으로 당기면 안됩니다.
- ▶ 정원용 공구를 운반하기 위해 기울여야 할 때, 풀밭이 아닌 지면을 가로지를 경우, 혹은 잔디를 깎기 위해 정원용 공구를 한 곳에서 다른 곳으로 이동할 경우 칼날이 완전히 정지되어 있어야 합니다.
- ▶ 긴 풀을 깎기 위해 시동할 때를 제외하고는, 모터를 시동할 때 정원용 공구를 기울이지 마십시오. 이 경우 손잡이를 눌러 작업자에게서 먼 쪽을 꼭 필요한 만큼만 들어 주십시오. 정원용 공구를 다시 지면에 내려놓을 때 양손이 손잡이에 있도록 주의하십시오.
- ▶ 정원용 공구를 사용 설명서에 나온 것처럼 스위치를 켜고, 이때 양발이 회전하는 부위에서 충분히 떨어져 있도록 하십시오.
- ▶ 양손과 양발이 회전하는 부위 가까이나 아래에 있지 않도록 하십시오.
- ▶ 정원용 공구로 작업할 때 배출 부위와 간격을 유지하십시오.
- ▶ 모터가 작동하는 동안 절대로 정원용 공구를 들거나 운반하지 마십시오.

## 4 | 한국어

**▶ 정원용 공구를 변형하지 마십시오**

오. 잘못 변형하면 정원용 공구의 안전에 지장을 주고 강한 소음과 진동이 생길 수 있습니다.

- ▶ 연결 케이블과 사용한 연장 케이블에 이상이 없는지 정기적으로 확인하십시오. 손상된 케이블은 전원에 연결하지 말고, 전원에서 분리한 후에 만지십시오. 손상된 케이블에 전류가 흐르는 부품이 접할 수 있습니다. 감전되지 않도록 주의하십시오.

**낙엽 수거하기**

낙엽 수거 날의 구조가 잔디에서 낙엽을 수거할 수 있게 되어 있습니다. 이 기능으로 최상의 결과를 얻으려면 다음을 준수해야 합니다:

- 절단 높이가 70mm로 설정된 상태에서만 낙엽을 수거하십시오.
- 잔디밭에 있는 낙엽만을 수거하십시오
- 낙엽을 수거하기 전에 작업장을 잘 점검하고, 사람이나 애완동물, 유리 구조물 및 자동차에서 멀리 떨어져 작업하십시오.

**다음의 경우 콘센트에서 전원 플러그를 빼십시오:**

- 정원용 공구를 두고 자리를 비울 경우,
- 막힌 부분을 제거하기 전,
- 정원용 공구를 점검, 세척하거나 혹은 공구에 작업하기 전,
- 이물질에 부딪힌 경우. 즉시 정원용 공구의 손상 여부를 확인하고 필요 시 수리를 맡기십시오,
- 정원용 공구가 비정상적으로 진동하기 시작할 경우 (즉시 점검).

**전원에 연결하기**

- ▶ 전원의 전압이 기기 명판에 표기된 전압과 일치해야 합니다.
- ▶ 기기를 30 mA 누전 차단기가 있는 전원 콘센트에만 연결하는 것이 좋습니다.
- ▶ 이 기기의 케이블을 교체할 경우, 반드시 제조사가 추천하는 전원 코드만을 사용하십시오, 주문 번호와 모델은 사용 설명서 참조.
- ▶ 절대로 전원 플러그를 젖은 손으로 만지지 마십시오.
- ▶ 전원 코드나 연장 케이블이 손상될 수 있으므로 차량에 밟이지 않도록 하고 조이거나 잡아당기지 마십시오. 케이블을 고열에 두지 말고 오일 혹은 날카로운 모서리에 접하지 않도록 하십시오.
- ▶ 연장 케이블은 반드시 사용 설명서에 나와있는 단면이어야 하며 튀는 물에 안전해야 합니다. 연결 부위가 물에 놓이지 않도록 해야 합니다.
- ▶ 날카로운 날 부위에 작업하거나 이를 취급할 때 항상 정원용 장갑을 착용하십시오.

**전기 관련 안전수칙**

- ▶ **주의! 보수 정비 혹은 세척작업을 하기 전에 정원용 공구의 스위치를 끄고 전원 플러그를 빼십시오. 이는 전원 코드가 손상되거나 절단 혹은 영킨 경우에도 해당됩니다.**
- ▶ **정원용 공구의 스위치가 꺼진 후에도 칼날이 몇 초 동안 잔여 회전을 합니다.**

### ▶주의 - 회전하는 칼날을 만지지 마십시오.

귀하의 정원용 공구는 안전을 위해 절연되었으므로 별도로 접지가 필요 없습니다. 작동 전압은 230 V AC, 50 Hz 입니다 (EU 외 국가의 경우 모델에 따라 220 V, 240 V). 반드시 허용된 연장 케이블만을 사용하십시오. 관련 정보는 귀하의 지정 서비스 센터에 문의하십시오.

연장 케이블은 H05VV-F, H05RN-F 혹은 IEC (60227 IEC 53, 60245 IEC 57) 모델만 사용해야 합니다.

기기 작동할 때 연장 케이블을 사용하려면 반드시 다음의 치수만을 사용해야 합니다:

- 1.0 mm<sup>2</sup>: 최대 길이 40 m
- 1.5 mm<sup>2</sup>: 최대 길이 60 m
- 2.5 mm<sup>2</sup>: 최대 길이 100 m

참고: 연장 케이블을 사용할 경우 안전 규정에 나온대로 접지되어 있어야 하며 귀하의 전기 설비 접지선이 플러그에 연결되어 있어야 합니다.

확실하지 않은 경우 전기 기사나 가까운 보쉬 서비스 센터에 문의하십시오.

### ▶주의: 규정에 맞지 않는 연장 케이블은 위험할 수 있습니다. 연장 케이블, 플러그, 연결장치는 방수제품으로 실외용 모델이어야 합니다.

케이블 연결 부위가 건조해야 하며 바닥에 놓이지 않도록 하십시오. 전기적 안전을 높이기 위해 잔류 전류가 최대 30 mA 인 누전 차단기

(RCD)를 사용하는 것이 좋습니다. 사용하기 전에 매번 누전 차단기를 점검하십시오.

**영국 이외에서** 판매되는 제품에 해당 사항:

**주의:** 귀하의 안전을 위해, 정원용 공구에 부착된 플러그는 연장 케이블을 연결하여 사용해야 합니다. 연장 케이블의 연결 부위는 튀기는 물에 안전해야 하며, 고무 재질이거나 고무로 피복되어 있어야 합니다. 연장 케이블은 변형 완화장치와 함께 사용해야 합니다.

연결 코드가 손상되지 않았는지 정기적으로 확인하고 아무 이상이 없는 경우에만 사용하십시오.

연결 케이블이 손상된 경우 반드시 보쉬 지정 서비스 센터에 맡겨 수리해야 합니다.

### 보수 정비

#### ▶날카로운 날 부위에 작업하거나 이를 취급할 때 항상 정원용 장갑을 착용하십시오.

▶정원용 공구의 안전한 작업 상태를 보장하기 위해 모든 너트와 볼트 및 나사가 꼭 조여져 있는지 확인하십시오.

▶잔디 수거함의 상태와 마모 여부를 정기적으로 점검하십시오.

▶정원용 공구를 점검하고 마모되거나 손상된 부품은 안전상 교체해 주십시오.

▶정원용 공구에 적합한 절단날만을 사용하십시오.

▶모든 교체 부품이 보쉬 제품인지 확인해 보십시오.

6 | 한국어

▶ 정원용 공구를 보관하기 전에 깨끗한지 잔여물이 없는지 확인하십시오. 필요한 경우 부드러운 건조한 솔로 깨끗이 닦으십시오.

기호

다음에 나와있는 기호는 사용 설명서를 읽고 이해하는데 중요합니다. 그러므로 기호와 그 의미를 잘 기억하십시오. 기호를 제대로 이해하면 정원용 공구를 더욱 쉽고 안전하게 사용할 수 있습니다.

기호	의미
	이동 방향
	반동 방향
	보호 장갑을 착용하십시오
	중량
	스위치 켜기
	스위치 끄기
	허용 사항
	금지 사항
	별매 액세서리 / 부품

규정에 따른 사용

본 정원용 공구는 가정용 잔디를 깎는 작업에 사용해야 합니다.

제품 사양

잔디 깎이		Rotak 40 Ergoflex
제품 번호		3 600 HA4 2..
소비 전력	W	1700
칼날 폭	cm	40
절단 높이	mm	20 - 70
잔디 수거함 용량	l	50

자료는 정격 전압 [U] 230 V 를 기준으로 한 것입니다. 전압이 낮거나 각국의 특수한 모델에 따라 달라질 수 있습니다.

정원용 공구의 타입 표시판에 나온 제품 번호를 확인하십시오. 시중에서 사용되는 일부 정원용 공구의 명칭이 상이할 수 있습니다.

잔디 깎이		Rotak 40 Ergoflex
EPTA 공정 01:2014 에 따른 중량	kg	13.0
안전 등급		□/II
일련번호		정원용 공구의 타입 표시판 참조

자료는 정격 전압 [U] 230 V 를 기준으로 한 것입니다. 전압이 낮거나 각국의 특수한 모델에 따라 달라질 수 있습니다.

정원용 공구의 타입 표시판에 나온 제품 번호를 확인하십시오. 시중에서 사용되는 일부 정원용 공구의 명칭이 상이할 수 있습니다.

소음 / 진동에 관한 정보

EN 60335- 2- 77 표준에 따라 산출된 소음 배출량.

A 등급으로 표시된 기기의 소음 레벨은 일반적으로 다음과 같습니다 : 음압 레벨 80 dB(A); 음향 출력 레벨 93 dB(A). 불확정성 K=1.2 dB.

귀마개를 착용하십시오 !

전체 방출 진동치  $a_h$  (3 방향의 벡터값) 와 불확정성 K 는 EN 60335- 2- 77 에 따라 산출되었습니다 :  $a_h < 2.5 \text{ m/s}^2$ ,  $K=1.5 \text{ m/s}^2$ .

적합성에 관한 선언 CE

본사는 단독 책임 하에 “제품 사양” 에 나와 있는 제품이 지침 2011/65/EU, 2014/30/EU, 2006/42/EG, 2000/14/EG ( 변경 사항 포함 ) 의 모든 해당 규정에 부응하고 다음 규정과 일치함을 자체 선언합니다 :

EN 60335- 1, EN 60335- 2- 77, EN 50581.

2000/14/EG: 보장된 음력 레벨 94dB(A). VI 부록에 의거한 적합성 평가과정 .

제품 분류 : 32

인증기관 :

SRL, Sudbury, England, Nr. 1088

기술 자료 문의 (2006/42/EG, 2000/14/EG):

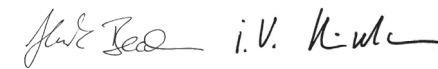
Bosch Lawn and Garden Ltd., PT-HG/ENS-PA2, Stowmarket, Suffolk IP14 1EY, England

Henk Becker

Executive Vice President Engineering

Helmut Heinzelmann

Head of Product Certification PT/ETM9



Robert Bosch Power Tools GmbH  
70538 Stuttgart, GERMANY  
Stuttgart, 01.01.2017

## 조립 및 작동

작업 내용	그림	페이지
공급 내역	1	8
핸들 조립하기	2	9
잔디 수거함 조립하기	3	9
잔디 수거함 장착 / 탈착하기	3	10
제조 높이 조절하기	4	10

작업 내용	그림	페이지
스위치 켜기	5	11
사용방법	5	11
스위치 끄기	5	11
사용방법	6	12
칼날 보수유지하기	7	12
액세서리 선택하기	8	13

## 고장 원인찾기



증상	가능한 원인	조치
모터가 가동하지 않음 니다	전원이 연결되지 않았습니다	확인하고 전원을 켜십시오
	전원 콘센트가 고장입니다	다른 콘센트를 사용하십시오
	연장 케이블이 손상되었습니다	케이블을 점검하고, 손상된 경우 교체하십시오
	퓨즈가 단선되었습니다	퓨즈를 교체하십시오
	잔디가 너무 깊니다	제조 높이를 높이고, 시동할 때 과부하를 줄이기 위해 정원용 공구를 기울이십시오
정원용 공구가 간헐적으로 작동합니다	모터 보호장치가 작동하였습니다	모터를 냉각시킨 후에 절단 높이를 조절하십시오
	연장 케이블이 손상되었습니다	케이블을 점검하고, 손상된 경우 교체하십시오
	정원용 기기의 내부 케이블이 고장입니다	서비스 센터를 방문하십시오
정원용 공구의 작업 결과 과가 고르지 않음 니다	모터 보호장치가 작동하였습니다	모터를 냉각시킨 후에 절단 높이를 조절하십시오
	제조 높이가 너무 낮습니다	제조 높이를 높게 조절하십시오
	날이 무딥니다	날 교환하기
그리고/혹은 모터가 과부하 상태 입니다	정원용 공구의 하면이 막혀 있을 수 있습니다	정원용 공구의 하면을 확인하고 경우에 따라 이를 깨끗이 하십시오 (항상 정원용 장갑을 착용하십시오)
	날이 잘못 끼워져 있습니다	날을 제대로 조립하십시오
	정원용 공구의 스위치를 를 껐을 때 날이 회전 하지 않습니다	정원용 공구의 스위치를 끄십시오 막힘 부위를 제거하십시오 (항상 정원용 장갑을 착용하십시오)
심한 진동 / 소음이 있습니다	날의 너트 / 볼트가 느슨합니다	날의 너트 / 볼트를 조이십시오 (17 Nm)
	날이 손상되었습니다	날의 너트 / 볼트를 조이십시오 (17 Nm) 날 교환하기

## 보수 AS 및 고객 상담

[www.bosch-garden.com](http://www.bosch-garden.com)

문의 사항이 있거나 스페어 부품을 주문할 때 반드시 정원용 공구의 표지판에 표기된 10 자리의 제품 번호를 알려 주십시오.

Bosch Korea, RBKR  
Mechanics and Electronics Ltd.  
PT/SAX-ASA

298 Bojeong-dong Giheung-gu  
Yongin-si, Gyeonggi-do, 446-913  
Republic of Korea  
080-955-0909

## 처리

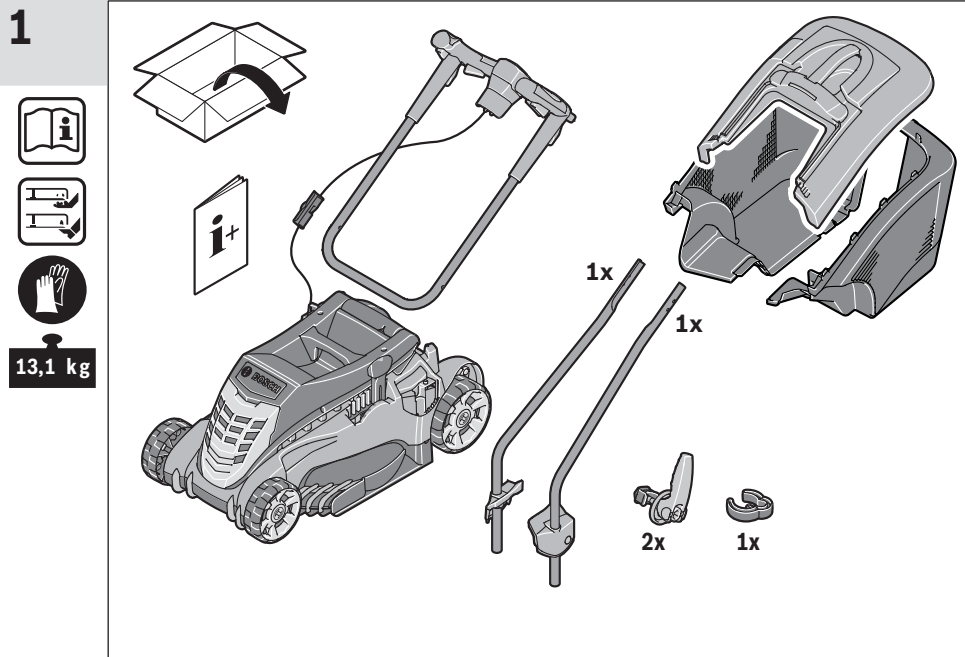
정원용 공구를 가정용 쓰레기로 처리하지 마십시오!

**EU 국가만 해당 :**

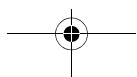
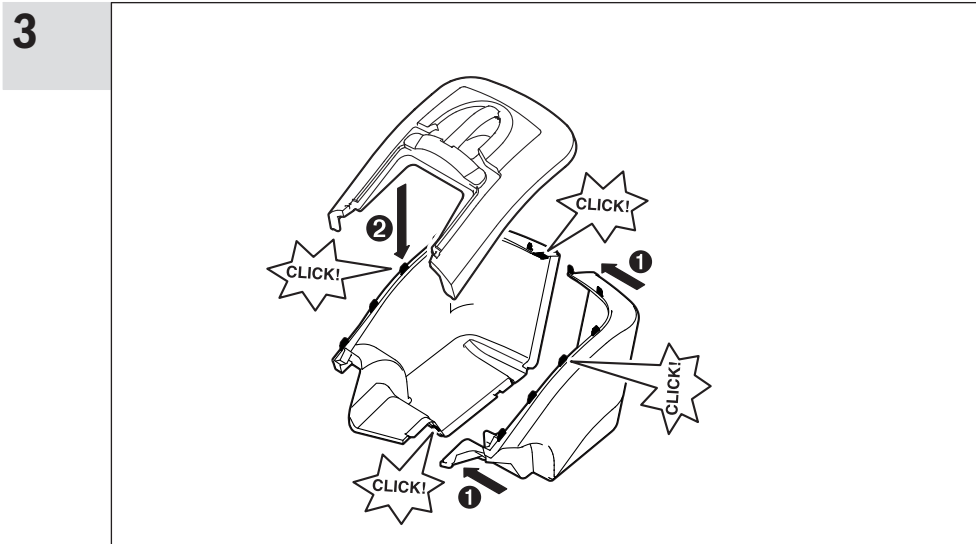
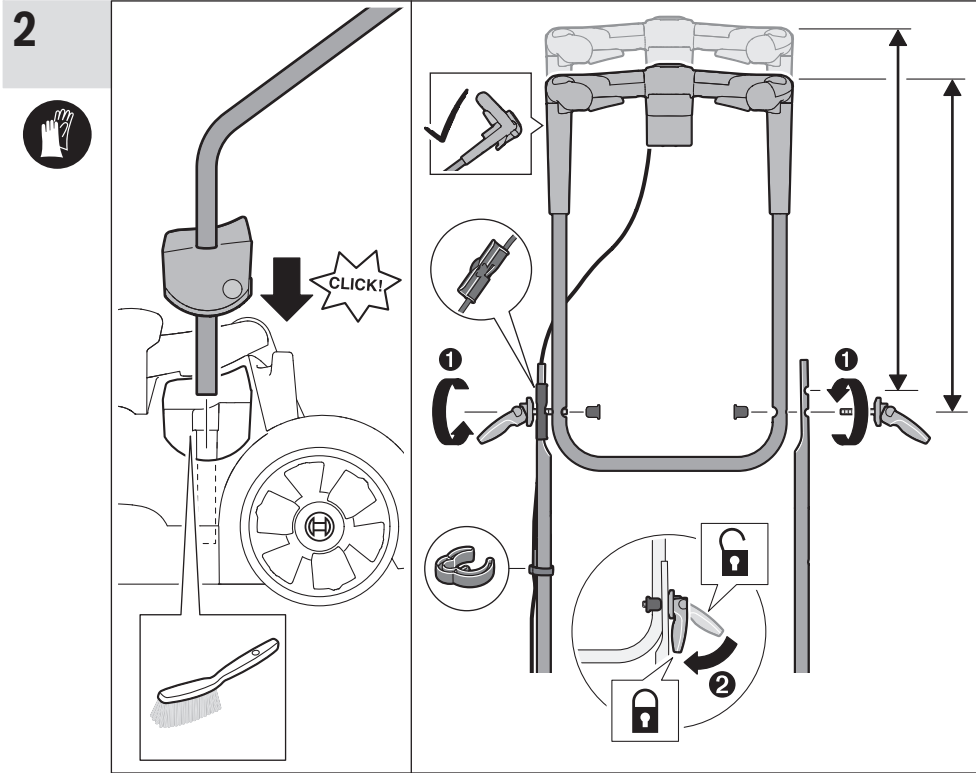


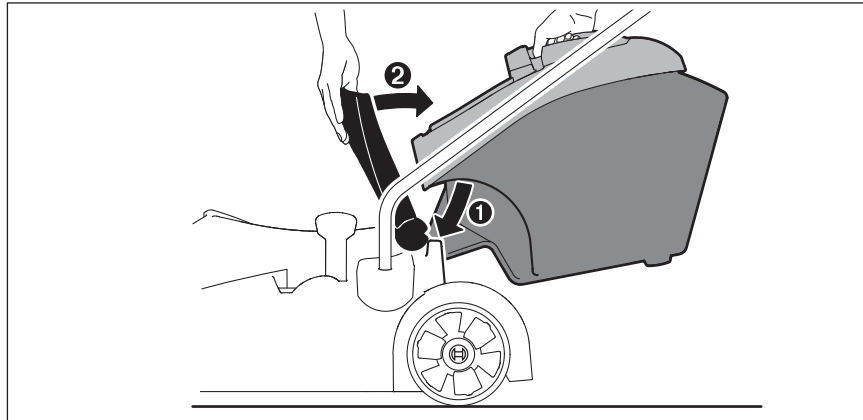
폐전기전자제품처리에 관한 EU 지침 2012/19/EU 와 해당 국가법 이행에 따라 더 이상 사용이 불가능한 전기제품과 전자 제품은 분리 수거하여 환경 친화적인 방법으로 재활용하도록 해야 합니다.

위 사항은 사전 예고 없이 변경될 수도 있습니다.

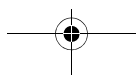
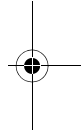
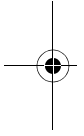
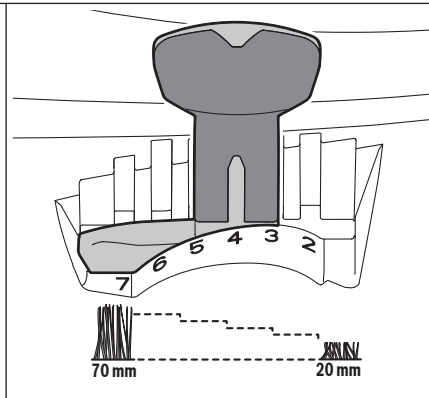
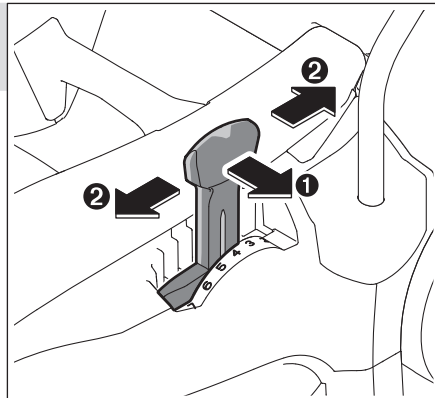






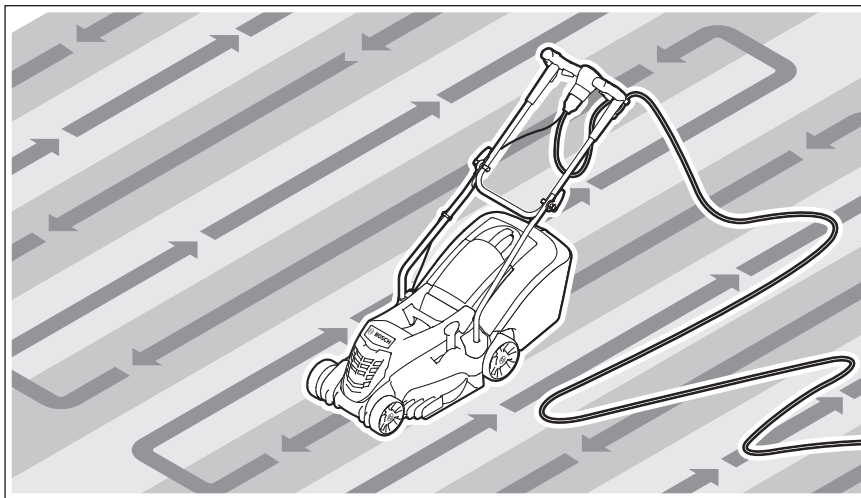
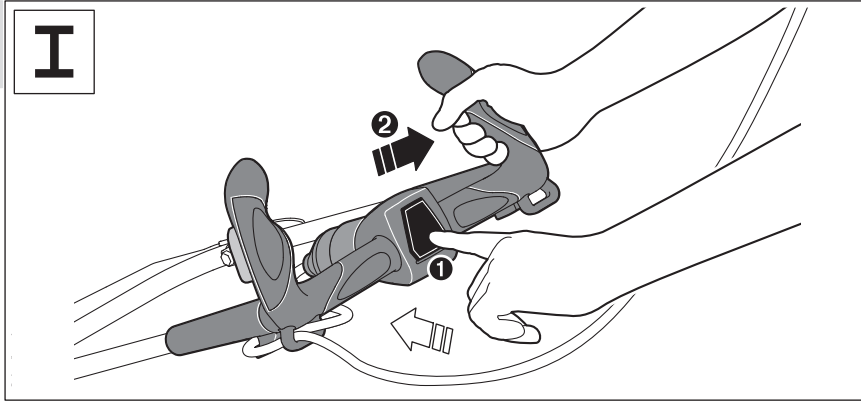


4

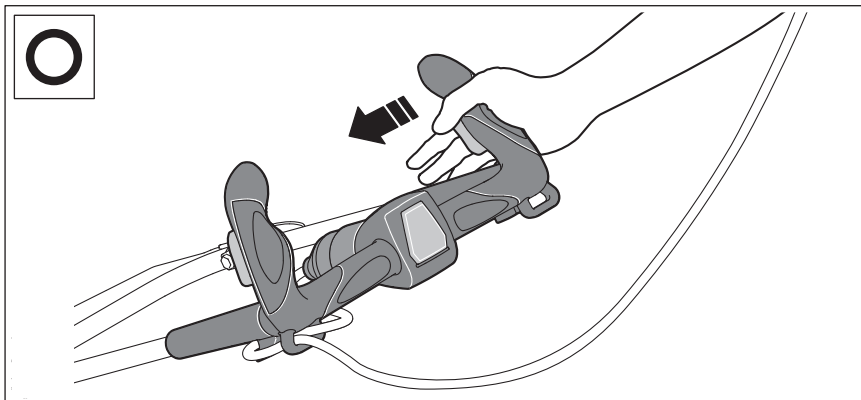


5

I



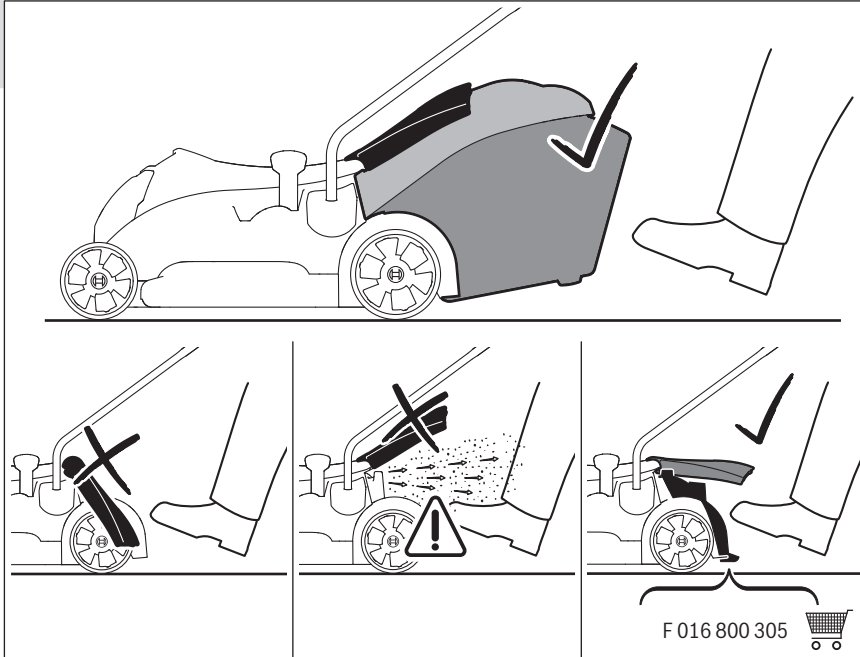
O





12 |

6



7

